

**Steckverbindung
für Farben und Lacke auf
Kunstharz-, Nitro- und
Wasser-Basis**

Plug connection
for paint and lacquer
on the base of synthetic resin,
nitrocellulose and water

**TYPE
03-005**



Type 03-005

Steckverbindung für Farben und Lacke
Plug connection for paint and lacquer



Beschreibung:

Leicht zu reinigende, robuste Verschlusskupplung mit selbstschließendem Kugelventil und Bajonettverriegelung.

Anwendung:

Für Kunstharz-, Nitro- und Lacke auf wasserlöslicher Basis in Lackierereien, Farben-, Lack- und Lösungsmittel verarbeitenden Betrieben, Automobilindustrie, Möbelindustrie, Maschinen- und Apparatebau, Handwerk und Reparaturwerkstätten.

Technische Daten:

Nennweite: 5 mm
Betriebsdruck: max. statisch 140 bar*
Cv-Wert: 1,03
Werkstoffe: Kupplungsgehäuse: Stahl chem. vernickelt;
Verschlussstück: Messing chem. vernickelt;
Ventilkugel: Edelstahl 1.4034;
Ventilfeder: Edelstahl 1.4310;
Ventillager u. Gehäusedichtung: PA;
Dichtungslager: Messing chem. vernickelt;
Stecknippel: Stahl chem. vernickelt.

Ausführung: Frei von lackverlaufstörenden Substanzen, auf Wunsch auch Öl- und fettfrei

Sonderausführungen:

Auch lieferbar mit anderen Anschlüssen, in Edelstahl, als Hochdruck- Ausführung bis max. statisch 200 bar.*

* Druck in Abhängigkeit des gewählten Anschlusses

Description:

Self-sealing coupling in solid design, easy to clean with self-closing ball valve and bayonet locking.

Application:

For synthetic resin, nitrocellulose and water lacquer in paint shops, paint, lacquer and solvent/thinner, automotive industry, furniture industry, manufacturing industry, handcraft and repair shops

Technical data:

Nominal bore: 5 mm
Working pressure: max. static 140 bar / 2,030 psi*
Cv-value: 1,03
Materials: coupling housing: steel, chem. nickel plated;
end plug: brass, chem. nickel plated;
valve ball: stainless steel 1.4034;
valve spring: stainless steel 1.4310;
valve bearing and housing seal: PA;
seal support: brass, chem. nickel plated;
thru type adaptor: steel, chem. nickel plated.

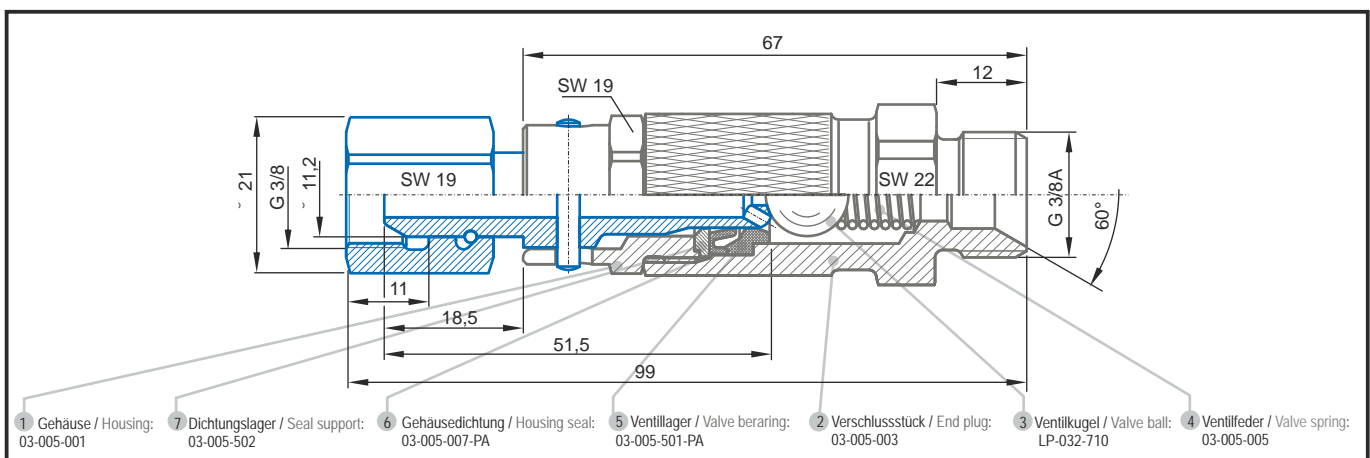
Version: Free of enamel flow disturbing substances, on request also free of oil and grease

Special designs:

With other end connections, in stainless steel, as high pressure version up to max. static 200 bar, (2.900 psi).*

* Pressure depending on the selected connection

	Anschluss / Connection	Bestellnummer / Part number
Verschlusskupplung Self-sealing coupling	Außengewinde G 3/8 mit 60° Dichtkonus gemäß DIN 7631 G 3/8 male thread with 60° sealing cone acc. to DIN 7631	03-005-0-XX003-AAAC-FL
Stecknippel Thru-type adaptor	G 3/8 mit 60° Dichtkegel G 3/8 female thread with 60° sealing cone	03-005-1-XX002-13-FL
	Innengewinde 9/16" -20 NS und 60° Dichtkegel (Mutter SW 17) 9/16-20 NS female thread with 60° sealing cone (nut SW 17)	03-005-1-XX005-13-FL



WALTHER-PRÄZISION

Carl Kurt Walther GmbH & Co. KG

Hausadresse / Head office:

Westfalenstrasse 2
42781 Haan, Germany

T +49 (0) 21 29 567-0
F +49 (0) 21 29 567-450

Postadresse / Postal address:

PF / P.O. Box 420444
42404 Haan, Germany

E info@walther-praezision.de
W www.walther-praezision.de



Choose the Original
Choose Success!



WalCoDo®
WALTHER CONNECTING & DOCKING