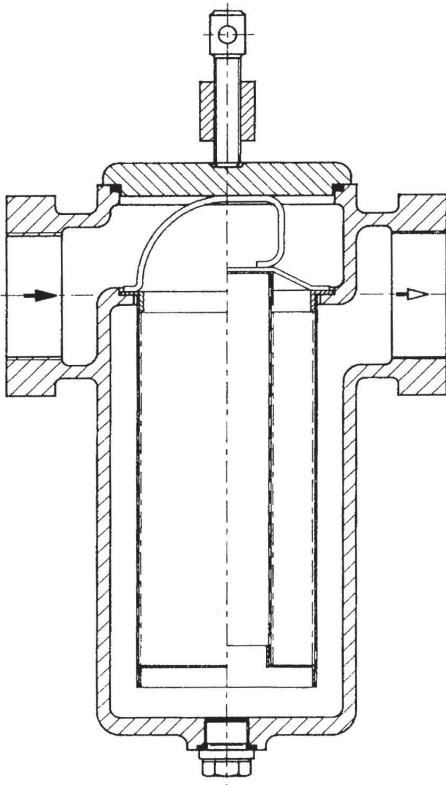


Popis filtru


Nominální velikost DN	Nominální tlak PN
G 1/2 - 2	F119G : 6 F119L, AR : 10

Oblast použití

Filtr typu F119 je víceúčelový síťový filtr zhotovený z rozdílných materiálů pro všestranné použití (typ F119G, L, A, R). Obecně řečeno je filtr použitelný pro filtrování kapalných médií v nízkotlakých aplikacích. Je používán pro jemnou i hrubou filtraci nečistot díky širokému rozsahu filtračních tkanin.

Popis

Filtr se skládá z tělesa s víkem, kde je uzavírání vyřešeno pomocí upínky a filtrační vložky. Filtrační vložka je vyrobena z perforovaného plechu. Alternativně je vložena také filtrační tkanina, která je vyrobena z různých materiálů a může mít rozdílnou jemnost. Médium, které má být filtrováno, vstupuje do filtrační vložky z vrchu a poté dále prostupuje skrz filtrační přepážku, přičemž je směr toku zevnitř ven. Nečistoty, které vstupují do filtru, zůstávají zachycené uvnitř filtrační vložky.

Bezpečnostní informace

Filtr s upínacím uzávěrem není možné použít na nebezpečná média (např. toxické, hořlavé, kyseliny) a plyny, respektive páru! V těchto případech je nutné použít jiné typy filtrů např. F118S nebo F105.

Instalace

Instalaci je myšleno připojit filtrační těleso pomocí šroubení k potrubí. Vstup a výstup filtru je zhotoven ve stejné úrovni. Ujistěte se, že filtr je ve standardním provedení nainstalován vertikálně – s víkem nahoru, bez dalšího zatížení a bez možností vibrací. Médium by mělo protékat tak, jak je znázorněno na filtračním tělese pomocí šipky. Špatná instalace může vést k funkčnímu poškození filtru.

Výstraha! Jelikož se jedná o tlakovou nádobu, je nutné zabezpečit za každých okolností, aby práce s filtrem a jeho obsluha probíhala bezpodmínečně ve stavu, kdy není pod tlakem. Jako prevenci pro případné úrazy s určitým typem média, dodržujte bezpečnostní předpisy a pokyny.

Čištění

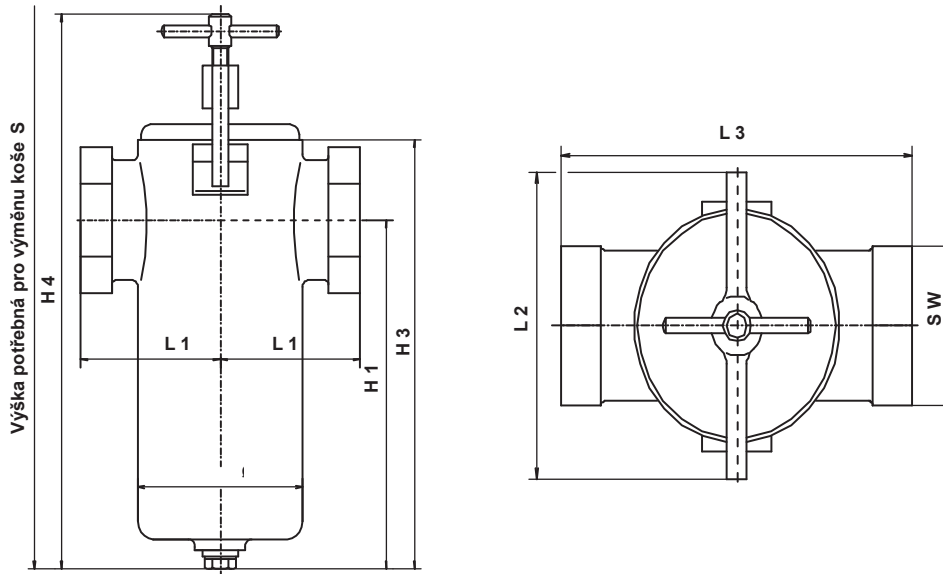
1. Odtlakujte filtr použitím odvodušnění či odvodnění.
2. Povolte upevnění na tělese a sundejte uzávěr filtru.
3. Použitím odvodnění vypusťte kapalinu aspoň do výšky, kde je usazena filtrační vložka.
4. Vytáhněte filtrační vložku směrem vzhůru z filtračního tělesa. Nyní může být filtrační vložka vyčištěna pomocí tlakového proudu vzduchu, páry nebo vody. Pokud je nutné, filtrační vložka může vyčištěna namočením do akceptovatelného čisticího. Můžete použít i ultrazvukové čištění. Při použití jedné z těchto variant čištění berte vždy v potaz, aby nebyla porušena filtrační vložka.
5. Při opětovné instalaci následujte postup otevření filtru, avšak v opačném pořadí. Snažte se vyhnout poškození těsnění, jinak bude nutné jej vyměnit.

Specifikace provedení filtru

	Standardní design	Speciální design resp. doplňková výbava
Filtrační vložka	filtrační koš	dvojitý koš, kruhová vložka
Filtrační jemnost	80 - 1000 µm : tkanina s podpůrným plechem od 1 mm : perforovaný plech	10 - 60 µm
Uzávěra filtru	víko s upínkou a šroubem	
Vypouštěcí zařízení	uzavírací šroub	-
Připojení	závitové připojení - vnitřní	NPT, přivařovací připojení
Materiály:		
Tělo a víko	G: GGG-50 A: 1.4581/1.4571 L: G-AlSi10Mg(Cu) R: bronz	-
Uzávěra	GGG-50	-
Těsnění víka (o-kroužek)	Buna N	FPM, EPDM, PTFE
Filtrační vložka - plech/tkanina	ocel, ocel/1.4401, 1.4301, 1.4301/1.4401	1.4571, 1.4571/1.4401, mosaz/bronz
Odvodnění	mosaz, nerez	-
Povrchová úprava:		
F119G	barva RAL 5018 tyrkysová	-
F119A	otryskané sklem	-
F119L + F119R	bez povrchové úpravy	-
Volitelné příslušenství:		
Filtrační vložka		
Magnetická separace		

Na přání zákazníka se vyrábějí a dodávají další materiálové varianty.

Technická data a rozměry



DN	PN		ØD	H1	H3	H4	L1	L2	L3	S	SW	Objem	Průtok	Filtreační plocha		Hmotnost			
	G	L, A, R												Filtr koše	Dvojitý koš	L cca	G cca	A cca	R cca
½	6	10	118	221	272	352	100	154	200	545	80	2,5	1,1	400	640	4	10	11	12
¾	6	10	118	221	272	352	100	154	200	545	80	2,5	2,5	400	640	4	10	11	12
1	6	10	118	221	272	352	100	154	200	545	80	2,5	4,5	400	640	4	10	11	12
1 ¼	6	10	118	221	272	352	100	154	200	545	80	2,5	7	400	640	4	10	11	12
1 ½	6	10	118	221	272	352	100	154	200	545	80	2,5	10	400	640	4	10	11	12
2	6	10	118	221	272	352	100	154	200	545	80	2,5	18	400	640	4	10	11	12

Průtok odkazuje na vstupní rychlosti 2,5 m/s, tlakové potrubí, viskozita 1 mPas (voda) a filtr jemnost ≥ 80 mm. Pro sací potrubí se doporučuje poloviční průtok.

Rozměry pro dodatkové či speciální vybavení jsou možné na požádání.

Tento katalog podléhá změnám službě 11/2013



Naši kvalitu zaručuje certifikát
 ISO 9001:2008

číslo 3.1.16B

Poznámky

