

#### DOPORUČENÉ TECHNICKÉ PODMÍNKY

MAXIMÁLNÍ TLAK - TEPLOTA - RYCHLOST				
v <sub>max</sub>	TEPLOTNÍ ROZSAHY			
	PTFE/sklo + NBR		PTFE/bronz + NBR	
m/s	-30 °C +80 °C	-30 °C +100 °C	-30 °C +100 °C	-30 °C +100 °C
4	200 bar	160 bar	300 bar	200 bar
2	300 bar	240 bar	400 bar	300 bar

MAXIMÁLNÍ TĚSNICÍ SPÁRA F				
MATERIÁL	PTFE/sklo a PTFE/bronz			PTFE/bronz
TLAK [bar]	100	200	300	400
F (S ≤ 5,5 mm) [mm]	0,4	0,25	0,2	H8/f7
F (S ≤ 7,75 mm) [mm]	0,5	0,3	0,25	H8/f7
F (S ≤ 10,5 mm) [mm]	0,6	0,45	0,35	H8/f7

Při vysokých tlacích (úzká těsnicí spára) by měl mít píst kovové vedení, nebo opatřen opěrnými kroužky z tvrdého plastu (např. POM).

TOLERANCE PRO ZÁSTAVBOVÉ ROZMĚRY	
Ød <sub>1</sub>	h 9
ØD <sub>1</sub>	H 9
L <sub>1</sub>	+0,2 -0,0

DRSNOSTI POVRCHU			
		R <sub>a</sub> µm	R <sub>z</sub> µm
KLUZNÉ PLOCHY	ØD <sub>1</sub>	0,05 - 0,25	4 max
STATICKE PLOCHY	Ød <sub>1</sub>	1,6 max	10 max
ČELNÍ PLOCHY	L <sub>1</sub>	3,2 max	16 max

ZÁSTAVBOVÁ ZKOSENÍ A POLOMĚRY [mm]						
ŠÍŘKA PROFILU S	2,45	3,75	5,50	7,75	10,50	12,25
MIN. ZKOSENÍ C	2,0	2,0	2,5	5,0	7,5	10,0
MAX. POLOMĚR r <sub>1</sub>	0,4	0,4	0,8	1,2	1,6	2,0

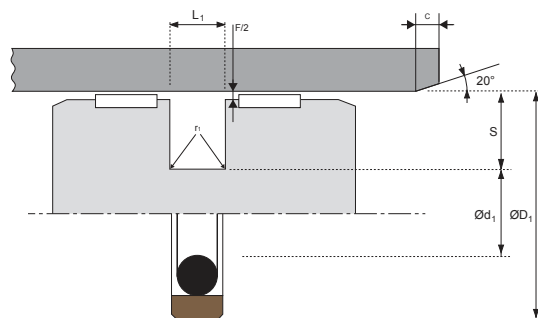
#### POPIS

Typ K 54 je dvojitě těsnění vhodné pro lehká a středně těžká použití. Těsnicí složku tvoří kluzný kroužek z plněného PTFE a pryžový O-kroužek z NBR. Proti agresivním médiím se volí O-kroužek z FPM. O-kroužek přebírá statické utěsnění v prostoru drážky, zatímco válcový kroužek PTFE utěsňuje v dynamickém rozsahu (stěna válce). Kromě toho vzniká hydraulickým tlakem přes deformaci O-kroužku přídavná složka síly směrem na stěnu válce. Znamená to, že se stoupajícím tlakem se také zvyšuje přítlačná síla. Přednosti tohoto těsnicího systému jsou ve velmi nepatrném tření, které je jak ve statickém, tak i v dynamickém rozsahu téměř identické. Z toho vyplývá plynulý pohyb bez stick-slipu i při velmi nízkých rychlostech. Další předností jsou dobré vlastnosti chodu i při špatné mazajících médiích, takže je dokonce přípustný krátkodobý běh na sucho. K 54 umožňuje úsporné jednoduché konstrukce, neboť těsnění může být navléknuto. Standardní velikosti odpovídají zástavbovým prostorům podle ISO 7425 - 1.

#### MÉDIA

Tato těsnění, standardně dodávaná s O-kroužky z NBR, jsou vhodná pro kapaliny na bázi minerálních olejů, vody a směsi vody a glykolu. Krátkodobě jsou přípustné i teploty od -40 °C. Jiné materiály O-kroužků pro teploty od -60 °C do +200 °C a pro použití v těžko zápalných kapalinách na esterové nebo syntetické bázi na požádání.

Materiály - PTFE / bronz (standard)  
 PTFE / sklo



#### MONTÁŽ

Typ K 54 lze přetáhnout na jednoduchý píst. Nejdříve nasadíte do drážky O-kroužek. Těsnicí kroužek z naší speciální směsi PTFE pokud možno rychle přetáhněte. Nejlépe k tomu použijte pásek z umělé hmoty. Nasadíte PTFE kroužek na určité místo na obvodu do určité drážky. Náš speciální PTFE kroužek se zpravidla samočinně asi po 10 minutách smrští opět na původní rozměr. Při dostatečně velkých zástavbových zkoseních lze ve většině případů upustit od dodatečného kalibrování.

Při malých průměrech ulehčuje montáž nahřátí PTFE kroužku v horké vodě nebo v horkém vzduchu (max. +130 °C). Po nahřátí by měl být K 54 na pístu pomocí objímky dokalibrován.

Sériovou montáž lze pomocí roztahovacího kužele a rozpínacího trnu lehce automatizovat.

#### PŘÍKLAD OBJEDNÁVKY

K 54 – 80 x 64,5 x 6,3

nebo při zvláštních velikostech  
K 54 - 55 x 45 x 5  
(vždy uvést zástavbový prostor  
ØD<sub>1</sub> x Ød<sub>1</sub> x L<sub>1</sub>).

Těsnění se standardně dodává s O-kroužkem z NBR. Pokud vyžadujete jiný materiál O-kroužku, prosíme na to zvlášť upozornit.

Standardní velikosti odpovídají zástavbovým prostorům podle ISO 7425 -1. K dodání jsou zvláštní velikosti a mezilehlé rozměry do Ø 1,5 m.

ØD <sub>1</sub>	Ød <sub>1</sub> hydraulika	L <sub>1</sub>	Ød <sub>1</sub> pneumatika	S hydraulika	Velikost O-kroužku č. ARP	Číslo formy	Poznámka
12	7,1	2,2	7,0	2,45	10	66239..	
15	7,5	3,2		3,75		86163..	
16	8,5	3,2	8,0	3,75	109	66240..	ISO
20	12,5	3,2	12,0	3,75	112	66241..	ISO
24	16,5	3,2	16,0	3,75		66154..	
25	17,5	3,2	17,0	3,75	115	66242..	ISO
30	22,5	3,2	22,0	3,75	118	65968..	
32	24,5	3,2	24,0	3,75	119	65969..	ISO
35	27,5	3,2	27,0	3,75	121	65970..	
38	30,5	3,2	30,0	3,75		66475..	
40	29,0	4,2	28,5	5,5	216	65971..	ISO
42	31,0	4,2	30,5	5,5	217	65972..	
45	34,0	4,2	33,5	5,5	219	65973..	
50	39,0	4,2	38,5	5,5	222	65974..	ISO
55	44,0	4,2	43,5	5,5	224	65975..	
60	49,0	4,2	48,5	5,5	225	65976..	
63	52,0	4,2	51,5	5,5	226	66243..	ISO
65	54,0	4,2	53,5	5,5	227	86118..	
70	59,0	4,2	58,5	5,5	228	65977..	
75	64,0	4,2	63,5	5,5	230	66244..	
80	64,5	6,3	63,5	7,75	333	65978..	ISO
90	74,5	6,3	73,5	7,75	336	65979..	
95	79,5	6,3	78,5	7,75	338	86084..	
100	84,5	6,3	83,5	7,75	339	65980..	ISO
110	89,0	8,1	87,7	10,5		86370..	
110	94,5	6,3	93,5	7,75	342	65981..	
115	99,5	6,3	98,5	7,75	344	65982..	
120	104,5	6,3	103,5	7,75	345	66361..	
125	109,5	6,3	108,5	7,75	347	65983..	ISO
130	114,5	6,3	113,5	7,75	349	66476..	
135	114,0	8,1	112,7	10,5	425	66477..	
140	119,0	8,1	117,7	10,5	426	65984..	
145	124,0	8,1	122,7	10,5	427	86080..	
150	129,0	8,1	127,7	10,5	429	65985..	
155	134,0	8,1	132,7	10,5	431	86177..	
160	139,0	8,1	137,7	10,5	432	65986..	ISO
165	144,0	8,1	142,7	10,5		66491..	
170	149,0	8,1	147,7	10,5	436	65987..	
180	159,0	8,1	157,7	10,5	438	65988..	
185	164,0	8,1	162,7	10,5	438	66478..	
190	169,0	8,1	167,7	10,5	439	65989..	
200	179,0	8,1	177,7	10,5	441	65990..	ISO
210	189,0	8,1	187,7	10,5	442	86146..	
220	199,0	8,1	197,7	10,5	444	66245..	
225	204,0	8,1	202,7	10,5	444	66246..	
230	209,0	8,1	207,7	10,5	445	66247..	

ØD <sub>1</sub>	Ød <sub>1</sub> hydrau- lika	L <sub>1</sub>	Ød <sub>1</sub> pneu- matika	S hydrau- lika	Velikost O-kroužku č. ARP	Číslo formy	Poznámka
240	219,0	8,1	217,7	10,5	446	86154..	
250	229,0	8,1	227,7	10,5	447	66401..	ISO
260	239,0	8,1	237,7	10,5		66479..	
280	259,0	8,1	257,7	10,5	449	66402..	
300	279,0	8,1	277,7	10,5	451	66403..	
310	289,0	8,1	287,7	10,5		66480..	
320	299,0	8,1	297,7	10,5	452	86086..	ISO
330	305,5	8,1	304,2	12,25		86081..	
340	315,5	8,1	314,2	12,25		66481..	
350	325,5	8,1	324,2	12,25	454	86155..	
360	335,5	8,1	334,2	12,25		86218..	
370	345,5	8,1	344,2	12,25		86219..	
380	355,5	8,1	354,2	12,25		86220..	
390	365,5	8,1	364,2	12,25		86221..	
400	375,5	8,1	374,2	12,25	458	86482..	ISO

#### Materiálové varianty těsnění (sloupec Číslo formy)

- .. **20** PTFEE / bronz a NBR O-kroužek
- .. **21** PTFEE / bronz a FPM O-kroužek
- .. **10** PTFEE / sklo a NBR O-kroužek
- .. **11** PTFEE / sklo a FPM O-kroužek

#### MONTÁŽ

Typ K 54 lze přetáhnout na jednodílný píst. Nejdříve nasadíte do drážky O-kroužek. Těsnicí kroužek z naší speciální směsi PTFE pokud možno rychle přetáhněte. Nejlépe k tomu použijte pásek z umělé hmoty. Nasadíte PTFE kroužek na určité místo na obvodu do určité drážky. Náš speciální PTFE kroužek se samočinně asi po 10 minutách smrští opět na původní rozměr. Při dostatečně velkých zástavbových zkoseních lze ve většině případů upustit od dodatečného kalibrování. Při malých průměrech ulehčuje montáž nahřátí PTFE kroužku v horké vodě nebo v horkém vzduchu (max. +130 °C). Po nahřátí by měl být K 54 na pístu pomocí objímky dokalibrován. Sériovou montáž lze pomocí roztahovacího kužele a rozpínacího trnu lehce automatizovat.

#### PŘÍKLAD OBJEDNÁVKY

K 54 – 80 x 64,5 x 6,3

nebo při zvláštních velikostech  
 K 54 - 55 x 45 x 5  
 (vždy uvést zástavbový prostor  
 ØD<sub>1</sub> x Ød<sub>1</sub> x L<sub>1</sub>).

Těsnění se standardně dodává s O-kroužkem z NBR. Pokud vyžadujete jiný materiál O-kroužku, prosíme na to zvlášť upozornit.

Standardní velikosti odpovídají zástavbovým prostorům podle ISO 7425 -1. K dodání jsou zvláštní velikosti a mezilehlé rozměry do Ø 1,5 m.