

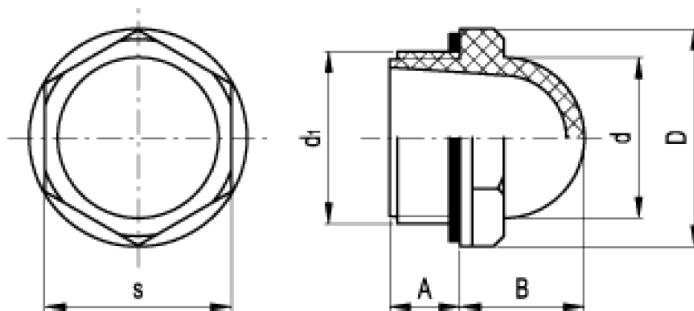
Olejoznaky GF1

Zapsán do obchodního rejstříku u Krajského soudu v Ústí nad Labem v oddíle C, č. vložky 274

- šestihřanné, se závitem, z plastu, s vypouklým průřezem, s těsněním
- pro maziva, aditivované oleje, rozpouštědla, kyseliny a zásady (nesmí přijít do styku s látkami obsahujícími alkohol)

Materiálové provedení: Polyamid (PA-T), těsnění – Perbunan (NBR)

Rozsah provozních teplot: -30 až +110 °C



Označení - obj. číslo	Závít D	A	B	D	d	s
Olejoznak GF1-R3/8" (G3/8") - 91261 01	R3/8" (G3/8")	7,5	13	22,5	15	19
Olejoznak GF1-R1/2" (G1/2") - 91261 02	R1/2" (G1/2")	10,5	16	26	19	22
Olejoznak GF1-R3/4" (G3/4") - 91261 03	R3/4" (G3/4")	10,5	19,5	31,5	25	27
Olejoznak GF1-R1" (G1") - 91261 04	R1" (G1")	11	24	42	31	36
Olejoznak GF1-R1 1/4"(G1 1/4") - 91261 05	R1 1/4" (G1 1/4")	11,5	26,5	46,5	38	40,5

-uvedené rozměry jsou v mm

Příslušenství:

Mosazná matice PA1 – slouží k upevnění olejoznaků k nádržím s tloušťkou stěny menší než cca 5 mm (k dispozici pouze s trubkovými závity).

