

Membránové hladinové spínače MF

MF

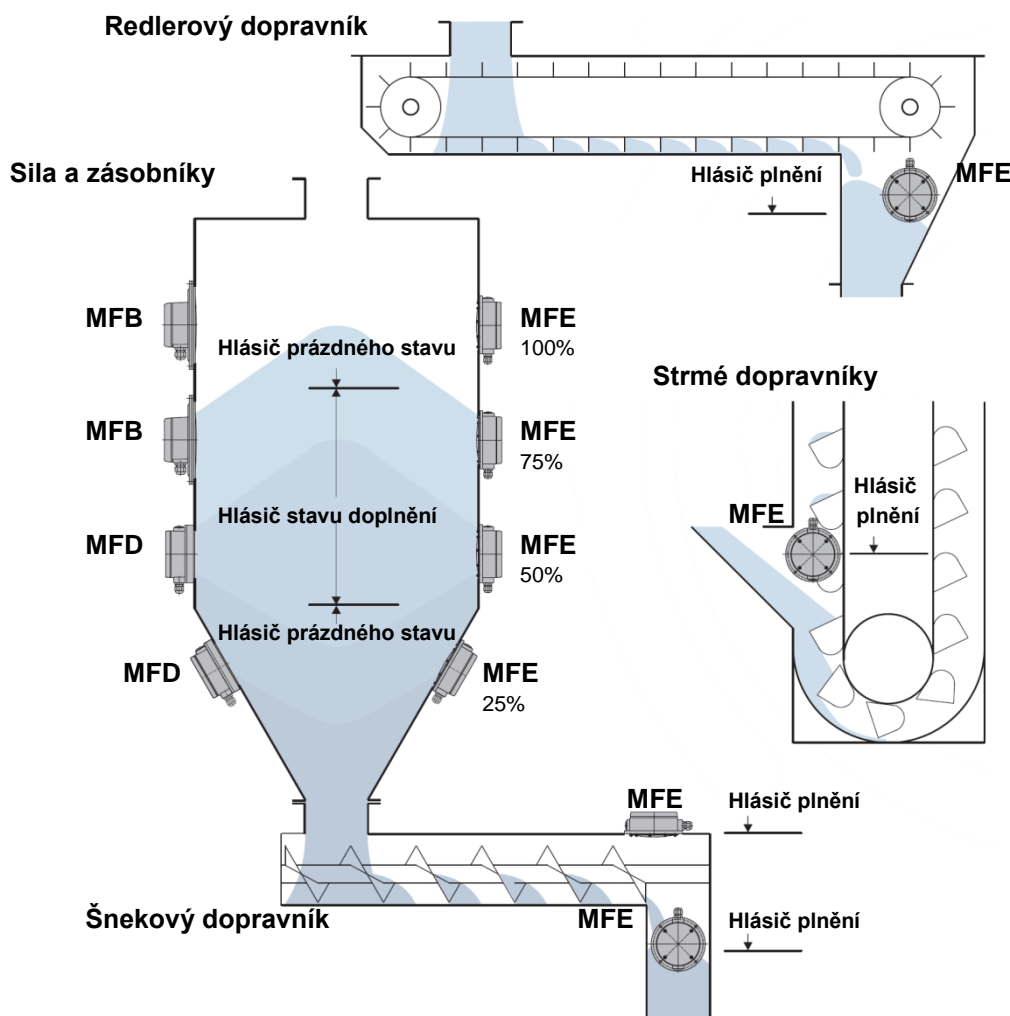
Limitní hladinové spínače pro sypké látky

Obsah
Stránka

MFA	2
MFB	3
MFD	5
MFE - plastové pouzdro	7
MFE-A – hliníkové pouzdro, ATEX prach	8
MFE-A – hliníkové pouzdro, ATEX plyn a prach	9
Kódové označení membránových spínačů MFx	11

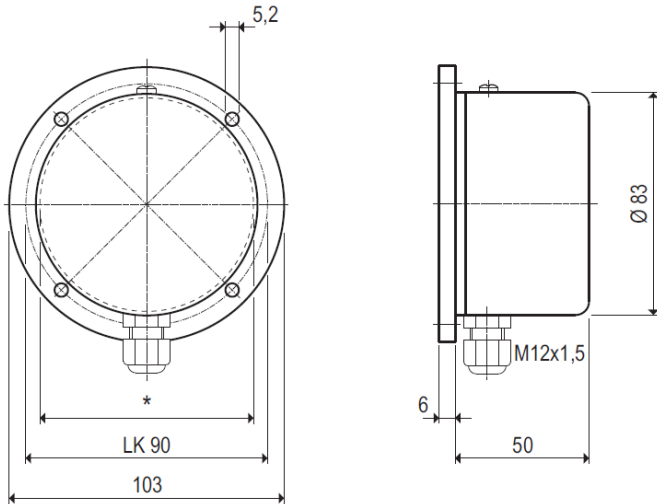
Výhody membránových hladinových spínačů:

- Spolehlivý hladinový indikátor pro celou řadu aplikací
- Spínač je zarovnaný s vnitřní stěnou sila nebo zásobníku
- Není třeba přivádět žádný přívod energie
- Žádné kabely pro přívodní napájení
- Jednoduchá instalace a uvedení do provozu



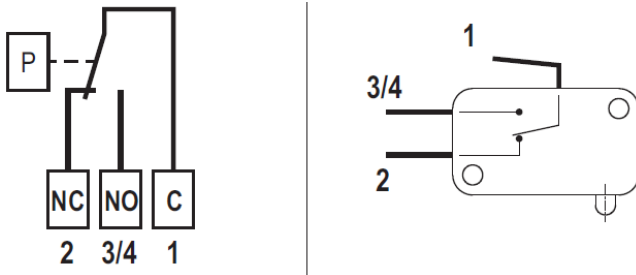
MFA

Rozměry



* průměr otvoru v zásobníku max 80 mm

Schéma zapojení



Použití

Membránové hladinové indikátory MFA sledují úroveň hladiny v silech, v násypkách, nebo v nádržích. Jsou často používány jako hladinový spínač pro prašné, práškové, granulované nebo zrnkové sypké materiály s maximální velikostí zrna 30 mm a sypnou hmotností od 0,3 t/m³ do 1,0 t/m³.

Popis činnosti

Sypký materiál díky své hmotnosti působí na membránu. Vačka na membráně přímo převádí tlak na mikrospínač. Pokud sypký materiál ubude, sníží se tlak na membránu a spínač rozepne.

Konstrukce

Plastové pouzdro, nese membránu.

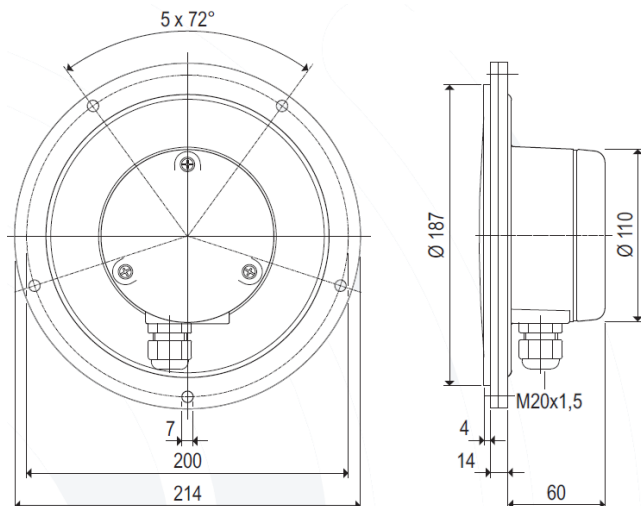
Membrána převádí tlak sypkého materiálu prostřednictvím vačky přímo na mikrospínač. Citlivost je možné nastavit pružinou.

Technické parametry

Materiál	Pouzdro	ABS
	Membrána	Nitril
Teplotní rozsah		-10 °C ... +60 °C
Signální kontakt		přepínací kontakt, bezpotenciálový
Spínací výkon		2 A / 250 V AC
Spínací napětí		24V...250V AC nebo 12V...65V DC
Prodleva		není
Citlivost		nastavitelná v rozsahu 20g...60g
Kabelové připojení		plochý spoj 4,8 x 0,8 mm
Kabelová vývodka		M12x1,5
Stupeň krytí (DIN EN 60529)		IP44
Hmotnost		0,2 kg
Údržba		bezúdržbové
Instalace		do libovolné polohy

MFB

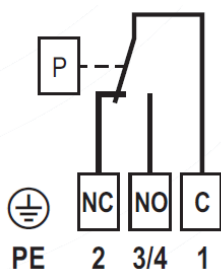
Rozměry



Provedení

Typ	Membrána	Montážní kroužek
MFB-NA	NBR	Hliník
MFB-NE	NBR	Nerez 1.4301 / 304
MFB-VA	VITON	Hliník
MFB-VE	VITON	Nerez 1.4301 / 304
MFB-EA	Nerez	Hliník
MFB-EE	Nerez	Nerez 1.4301 / 304

Schéma zapojení



ATEX provedení

B0

prach II 3D Ex tc IIIC T80 °C

Použití

Membránové hladinové indikátory MFB sledují úroveň hladiny v silech, v násypkách, nebo v nádržích. Jsou často používány jako hladinový spínač pro prašné, práškové, granulované nebo zrnkové sypké materiály s maximální velikostí zrna 100 mm a sypnou hmotností od 0,3 t/m³ do 2,5 t/m³.

Popis činnosti

Sypký materiál díky své hmotnosti působí membránu. Vačka na membráně přímo převádí tlak na mikropsínač. Pokud sypký materiál ubyde, sníží se tlak na membránu a spínač rozepne.

Konstrukce

Hliníkové pouzdro, ve kterém je uchycena membrána pomocí montážního kroužku.

Membrána převádí tlak sypkého materiálu prostřednictvím vačky přímo na mikropsínač. Citlivost je možné nastavit pružinou.

Technické parametry

Materiál	Pouzdro	Hliník
Membrána	- N .	NBR
Membrána	- V .	VITON
Membrána	- E .	Nerezová ocel 1.4301 / 304
Montážní kroužek	- . A	Hliník
Montážní kroužek	- . E	Nerezová ocel 1.4301 / 304

Procesní teplota	NBR	-20 °C ... +80 °C
	VITON	-20 °C ... +150 °C
	Nerez	-20 °C ... +200 °C

Okolní teplota -20 °C ... +80 °C

Signální kontakt přepínací kontakt, bezpotenciálový

Spínací výkon 4 A / 250 V AC

Spínací napětí 24V...250V AC, nebo 12V...125V DC

Prodleva není

Citlivost – membrána:	NBR	nastavitelná v rozsahu 100g...200g
	VITON	nastavitelná v rozsahu 100g...200g
	Nerez	nastavitelná v rozsahu 200g...500g

Kabelová vývodka M20x1,5

Stupeň krytí (DIN EN 60529) IP40

IP53 pro vývodku směřující dolů
IP65 pro nerezovou membránu

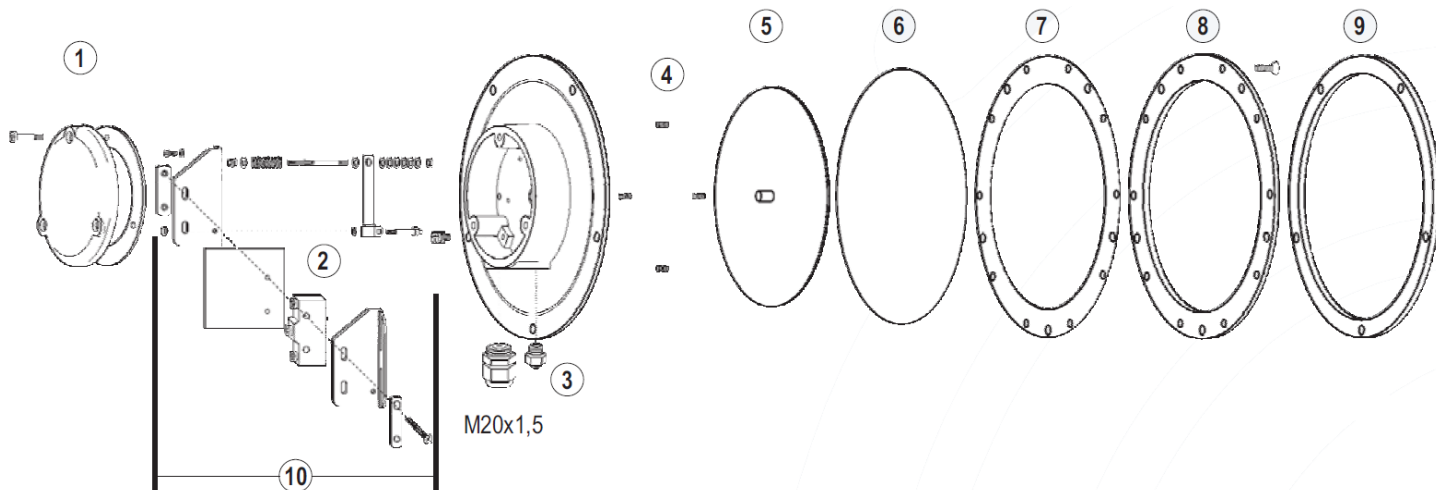
Hmotnost 1,85 kg

Údržba bezúdržbové

Instalace do libovolné polohy

MFB

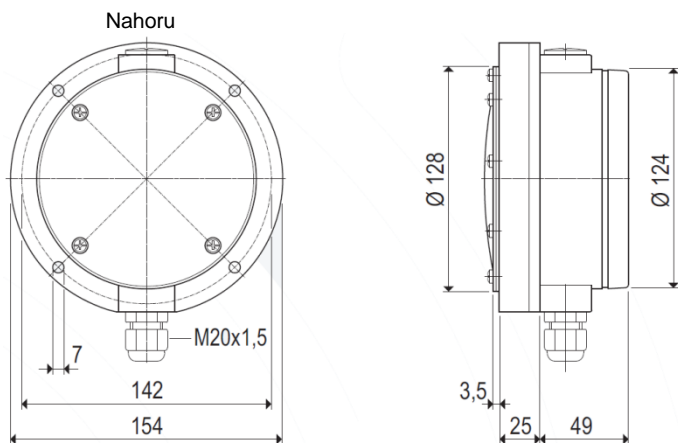
Náhradní díly



Položka	Označení	Objednací kód	Materiál
1	Těsnění víčka	MFB-DS01	EDPM
2	Přepínač	Z-15G-B	
3	Filtr	395028-AVS	Mosaz
4	Pružina	MFB-FR01	Pružinová ocel
5	Membrána V.	MFB-MB-VA	VITON
	Membrána N.	MFB-MB-NR	NBR
6	Membrána E.	MFB-MB-BA	Nerezová ocel 304
7	Těsnící kroužek	MFB-DS02	
8	Montážní kroužek .E	MFB-HR-VA	Nerezová ocel 304
	Montážní kroužek .A	MFB-HR-AL	Hliník
9	Těsnění	MFB-FD01	NBR pěna
10	Souprava obsahující přepínač MFB E.	MFB-EP11	
10	Souprava obsahující přepínač pro MFB-V. / MFB-N.	MFB-EP12	

MFD

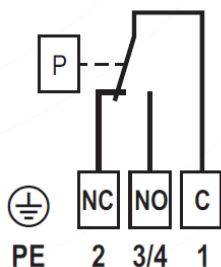
Rozměry



Provedení

Typ	Membrána	Montážní kroužek
MFD-NN	NBR	Ocel, pozinkovaná
MFD-NE	NBR	Nerez 1.4301 / 304
MFD-VN	VITON	Ocel, pozinkovaná
MFD-VE	VITON	Nerez 1.4301 / 304

Schéma zapojení



ATEX provedení

B0
 **prach II 3D Ex tc IIIC T80 °C**

Použití

Membránové hladinové indikátory MFD sledují úroveň hladiny v silech, v násypkách, nebo v nádržích. Jsou často používány jako hladinový spínač pro prašné, práškové, granulované nebo zrnkové sypké materiály s maximální velikostí zrna 30 mm a sypnou hmotností od 0,3 t/m³ do 2,5 t/m³.

Popis činnosti

Sypký materiál díky své hmotnosti působí na membránu. Vačka na membráně přímo převádí tlak na mikrosvínač. Pokud sypký materiál ubude, sníží se tlak na membránu a spínač rozepne.

Konstrukce

Pouzdro z vyztuženého plastu, nese dvě membrány, které jsou uchyceny pomocí montážního kroužku.

Membrána převádí tlak sypkého materiálu prostřednictvím vačky přímo na mikrosvínač. Citlivost je možné nastavit pružinou.

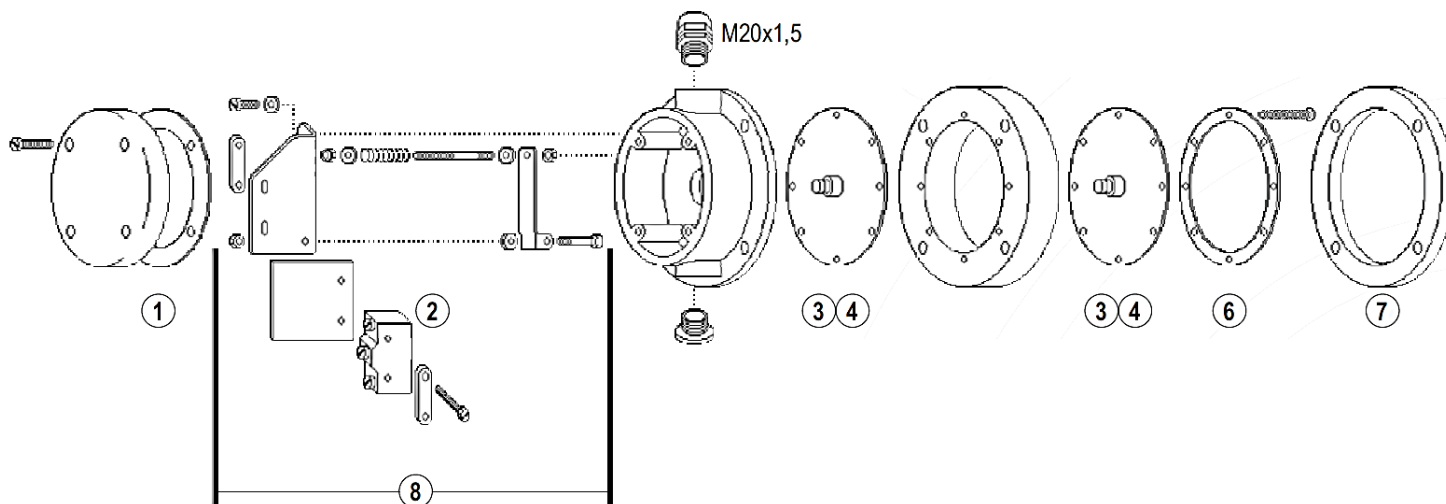
Technické parametry

Materiál	Pouzdro	GFK (plast se skelným vláknem)
	Membrána - N .	NBR
	Membrána - V .	VITON
	Montážní kroužek - . N	Ocel, pozinkovaná
	Montážní kroužek - . E	Nerezová ocel 1.4301 / 304

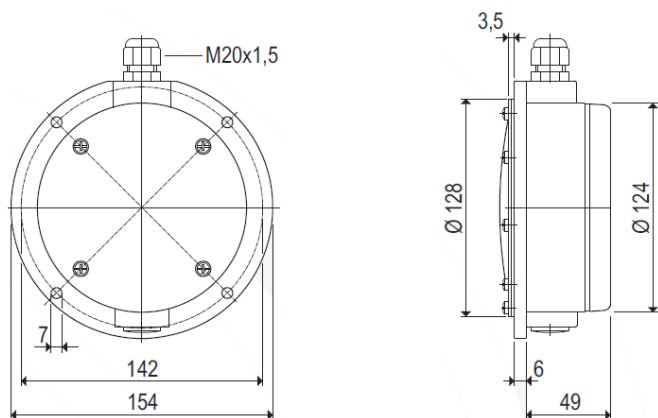
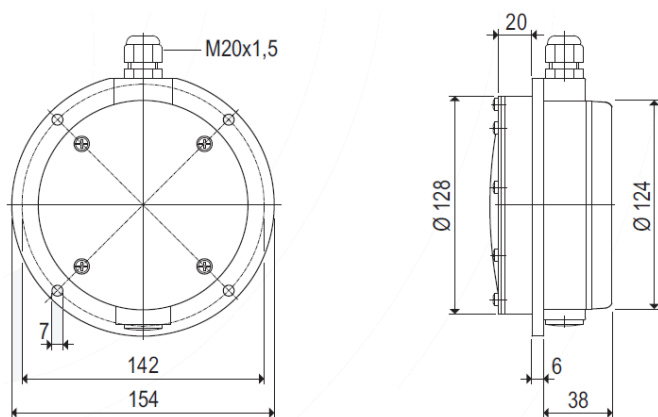
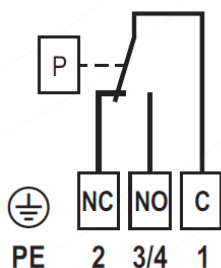
Procesní teplota	-20 °C ... +70 °C
Signální kontakt	přepínací kontakt, bezpotenciálový
Spínací výkon	4 A / 250 V AC
Spínací napětí	24V...250V AC, nebo 12V...125V DC
Prodleva	není
Citlivost	nastavitelná v rozsahu 60g...200g
Kabelová vývodka	M20x1,5
Stupeň krytí (DIN EN 60529)	IP65
Hmotnost	0,73 kg
Údržba	bezúdržbové
Instalace	do libovolné polohy

MFD

Náhradní díly



Položka	Označení	Objednací kód	Materiál
1	Těsnění víčka	MF-DS001	NBR
2	Přepínač	BZ-2R-A2	
3	Vačka	MF-WE001	Hliník
5	Membrána V.	MF-MB-VI	VITON
	Membrána N.	MF-MB-NR	NBR
6	Montážní kroužek .E	MF-HR-VA	Nerezová ocel 304
	Montážní kroužek .N	MF-HR-ST	Ocel, pozinkována
7	Těsnění	MF-FD-NR	NBR pěna
8	Souprava obsahující přepínač	MF-EP001	

MFE – plastové pouzdro
Rozměry MFE

Rozměry MFEF

Schéma zapojení

ATEX provedení

Pouze s nerezovou membránou

B3


prach II 1/3D Ex ta/tc IIIB T63 °C

Použití

Membránové hladinové indikátory MFE sledují úroveň hladiny v silech, v násypkách, nebo v nádržích. Jsou často používány jako hladinový spínač pro prašné, práškové, granulované nebo zrnkové sypké materiály s maximální velikostí zrna 30 mm a sypnou hmotností od 0,3 t/m³ do 2,5 t/m³.

Popis činnosti

Sypký materiál díky své hmotnosti působí na membránu. Vačka na membráně přímo převádí tlak na mikrosvínač. Pokud sypký materiál ubude, sníží se tlak na membránu a spínač rozepne.

Konstrukce

Pouzdro z vyztuženého plastu nese membránu, která je uchycena pomocí montážního kroužku.

Membrána převádí tlak sypkého materiálu prostřednictvím vačky přímo na mikrosvínač. Citlivost je možné nastavit pružinou.

Technické parametry

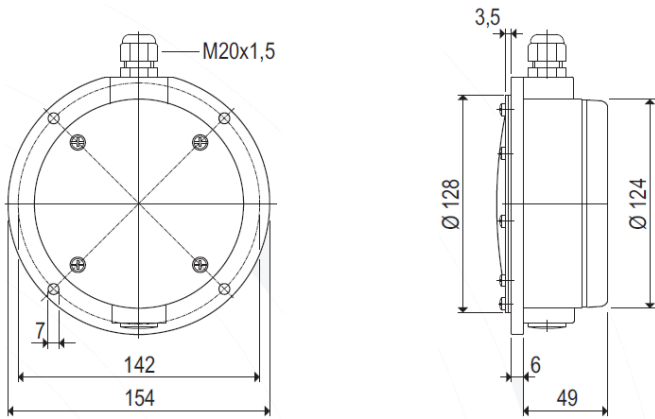
Materiál	Pouzdro	GFK (plast se skelným vláknem)
Membrána	- N .	NBR
Membrána	- V .	VITON
Membrána	- E .	Nerezová ocel, 1.4301 / 304
Montážní kroužek	- . N	Ocel, pozinkovaná
Montážní kroužek	- . E	Nerezová ocel 1.4301 / 304

Procesní teplota	-20 °C ... +60 °C
Signální kontakt	přepínací kontakt, bezpotenciálový
Spínací výkon	4 A / 250 V AC
Spínací napětí	24V...250V AC, nebo 12V...125V DC
Prodleva	není
Citlivost – membrána:	NBR nastavitelná v rozsahu 60g...1000g
	VITON nastavitelná v rozsahu 60g...1000g
	Nerez nastavitelná v rozsahu 150g...2000g
Kabelová vývodka	M20x1,5
Stupeň krytí (DIN EN 60529)	IP40
	IP53 pro vývodku směřující nahoru
	IP65 pro nerezovou membránu
Hmotnost	MFE 0,48 kg
	MFEF 0,49 kg
Údržba	bezúdržbové
Instalace	do libovolné polohy

MEMBRÁNOVÉ HLADINOVÉ SPÍNAČE

MFE-A – hliníkové pouzdro, ATEX prach

Rozměry MFE-A



Rozměry MFEF-A

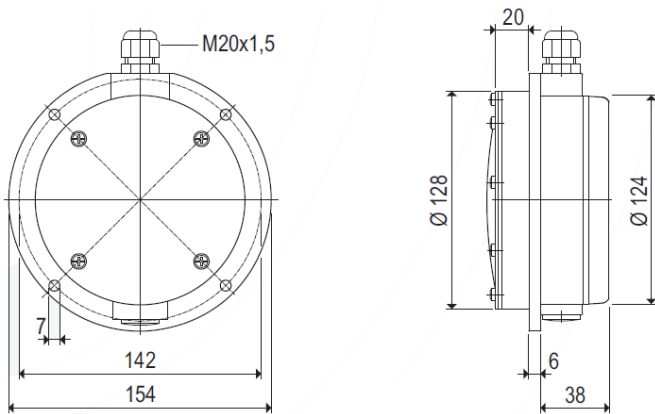
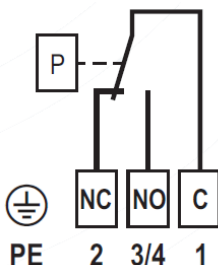


Schéma zapojení



ATEX provedení

Pouze s nerezovou membránou

B1



prach II 1/2D Ex ta/tb IIIC T83 °C

Použití

Membránové hladinové indikátory MFE-A sledují úroveň hladiny v silech, v násypkách, nebo v nádržích. Jsou často používány jako hladinový spínač pro prašné, práškové, granulované nebo zrnkové sypké materiály s maximální velikostí zrna 30 mm a sypnou hmotností od 0,3 t/m³ do 2,5 t/m³.

Popis činnosti

Sypký materiál díky své hmotnosti působí na membránu. Vačka na membráně přímo převádí tlak na mikrospínač. Pokud sypký materiál ubyde, sníží se tlak na membránu a spínač rozepne.

Konstrukce

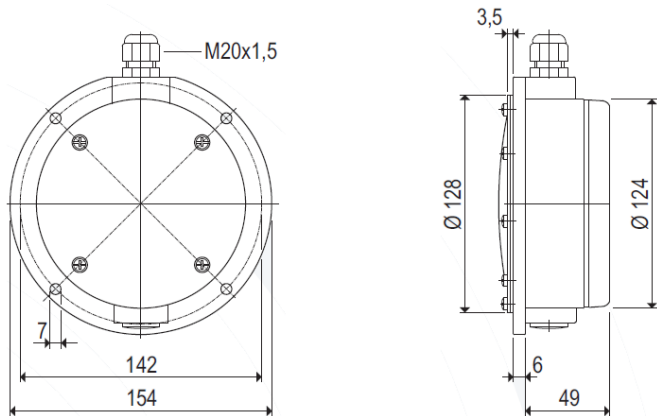
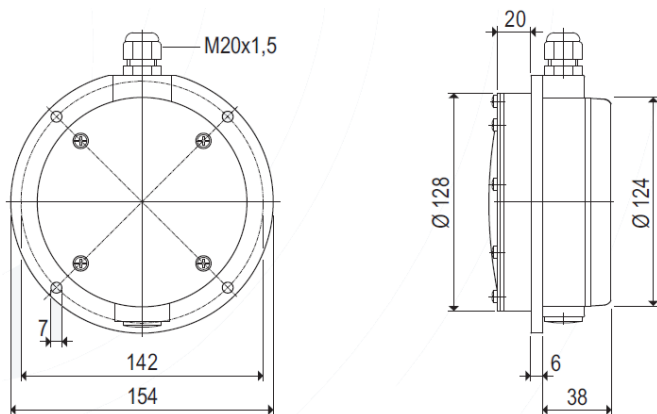
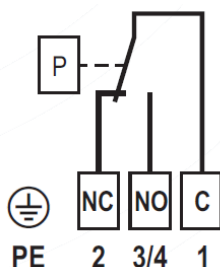
Pouzdro z hliníku nese membránu, která je uchycena pomocí montážního kroužku.

Membrána převádí tlak sypkého materiálu prostřednictvím vačky přímo na mikrospínač. Citlivost je možné nastavit pružinou.

Technické parametry

Materiál	Pouzdro	- A	Hliník
	Membrána	- N .	NBR
	Membrána	- V .	VITON
	Membrána	- E .	Nerezová ocel, 1.4301 / 304
	Montážní kroužek	- . N	Ocel, pozinkovaná
	Montážní kroužek	- . E	Nerezová ocel 1.4301 / 304

Procesní teplota	-25 °C ... +80 °C
Signální kontakt	přepínací kontakt, bezpotenciálový
Spínací výkon	4 A / 250 V AC
Spínací napětí	24V...250V AC, nebo 12V...125V DC
Prodleva	není
Citlivost – membrána:	NBR nastavitelná v rozsahu 60g...1000g
	VITON nastavitelná v rozsahu 60g...1000g
	Nerez nastavitelná v rozsahu 150g...2000g
Kabelová vývodka	M20x1,5
Stupeň krytí (DIN EN 60529)	IP40 IP53 pro vývodku směřující nahoru IP65 pro nerezovou membránu
Hmotnost	MFE-A 0,95 kg MFEF-A 1,00 kg
Údržba	bezúdržbové
Instalace	do libovolné polohy

MFE-A – hliníkové pouzdro, ATEX plyn a prach
Rozměry MFE-A

Rozměry MFEF-A

Schéma zapojení

ATEX provedení

Pouze s nerezovou membránou

B5


plyn II 2G Ex ib IIC T6

prach II 1/2D Ex ta/tb IIIC T83 °C

Použití

Membránové hladinové indikátory MFE-A sledují úroveň hladiny v silech, v násypkách, nebo v nádržích. Jsou často používány jako hladinový spínač pro prašné, práškové, granulované nebo zrnkové sypké materiály s maximální velikostí zrna 30 mm a sypnou hmotností od 0,3 t/m³ do 2,5 t/m³.

Popis činnosti

Sypký materiál díky své hmotnosti působí na membránu. Vačka na membráně přímo převádí tlak na mikrospínač. Pokud sypký materiál ubude, sníží se tlak na membránu a spínač rozepne.

Konstrukce

Pouzdro z hliníku nese membránu, která je uchycena pomocí montážního kroužku.

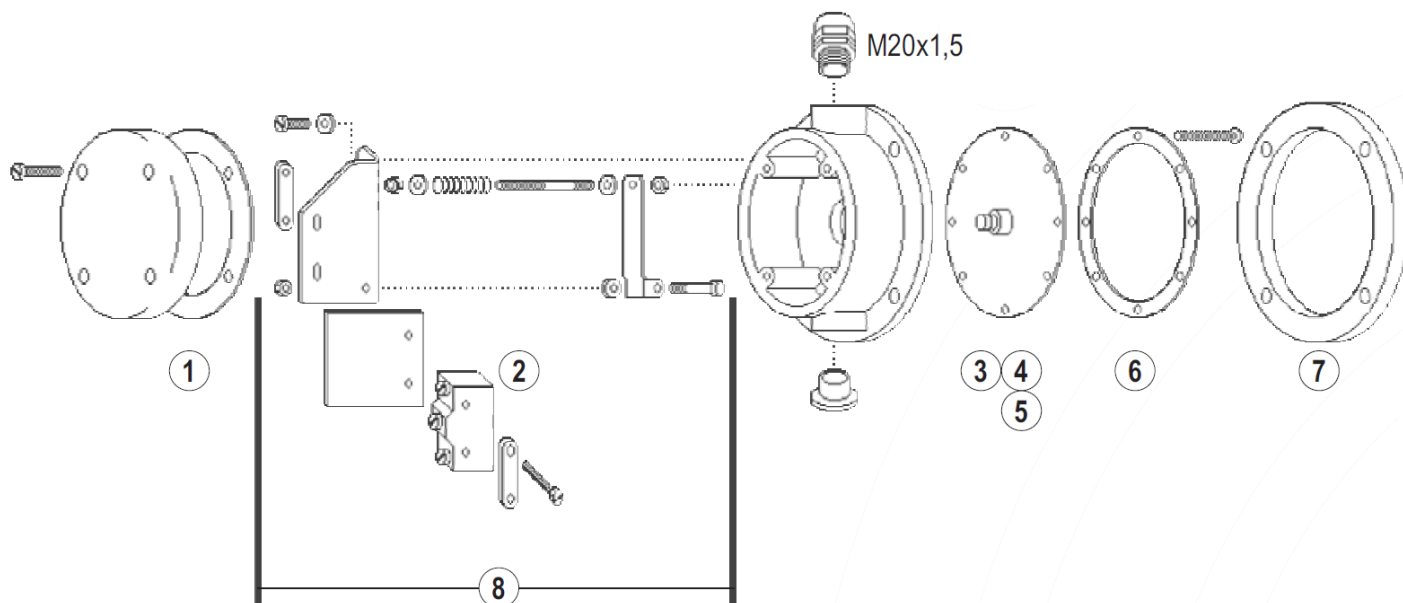
Membrána převádí tlak sypkého materiálu prostřednictvím vačky přímo na mikrospínač. Citlivost je možné nastavit pružinou.

Technické parametry

Materiál	Pouzdro	- A	Hliník
	Membrána	- E	Nerezová ocel, 1.4301 / 304
	Montážní kroužek	- E	Nerezová ocel 1.4301 / 304
Procesní teplota			-25 °C ... +80 °C
Signální kontakt			přepínací kontakt, bezpotenciálový
Max. spínací proud			$I_k \leq 0,1 \text{ A}$
Max. spínací napětí			$U_o \leq 30 \text{ V}$ } Jiskrově bezpečné
Prodleva			není
Citlivost			nastavitelná v rozsahu 150g...2000g
Kabelová vývodka			M20x1,5
Stupeň krytí (DIN EN 60529)			IP66
Hmotnost	MFE-A		0,95 kg
	MFEF-A		1,00 kg
Údržba			bezúdržbové
Instalace			do libovolné polohy

MFE

Náhradní díly



Položka	Označení	Objednací kód	Materiál
1	Těsnění víčka	MF-DS001	NBR
2	Přepínač	BZ-2R-A2	
3	Vačka	MF-WE001	Hliník
5	Membrána V.	MF-MB-VI	VITON
	Membrána N.	MF-MB-NR	NBR
6	Montážní kroužek .E	MF-HR-VA	Nerezová ocel 304
	Montážní kroužek .N	MF-HR-ST	Ocel, pozinkována
7	Těsnění	MF-FD-NR	NBR pěna
8	Souprava obsahující přepínač	MF-EP001	

Kódové označení membránových spínačů MFx

MFA

Plastové pouzdro


MFA	-	N
-----	---	---

Objednací kód

MFB

Hliníkové pouzdro

ATEX provedení

B0  prach, II 3D Ex tc IIIC T80 °C

Membrána

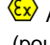
N NBR
V VITON
E Nerezová ocel 1.4301 / 304

Montážní kroužek

A Hliník
E Nerezová ocel 1.4301 / 304

Osvědčení, certifikáty

Běžné prostředí, CE, IP66

B0  ATEX II 3D Ex tc IIIC T80 °C
(pouze s nerezovou membránou)


MFB	-			
-----	---	--	--	--

Objednací kód

MFD

Plastové pouzdro

ATEX provedení

B0  prach, II 3D Ex tc IIIC T80 °C

Membrána

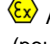
N NBR
V VITON

Montážní kroužek

N Ocel, pozinkovaná
E Nerezová ocel 1.4301 / 304

Osvědčení, certifikáty

Běžné prostředí, CE, IP66

B0  ATEX II 3D Ex tc IIIC T80 °C
(pouze s nerezovou membránou)

MFD	-			
-----	---	--	--	--

Objednací kód

MFE / MFEF

Plastové pouzdro

ATEX provedení

B3  prach, II 1/3D Ex ta/tc IIIB T63 °C

Membrána

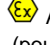
N NBR
V VITON
E Nerezová ocel 1.4301 / 304

Montážní kroužek

N Ocel, pozinkovaná
E Nerezová ocel 1.4301 / 304

Osvědčení, certifikáty

Běžné prostředí, CE, IP66

B3  ATEX II 3D Ex ta/tc IIIB T63 °C
(pouze s nerezovou membránou)

MFE	-			
-----	---	--	--	--

Objednací kód


MFEF	-			
------	---	--	--	--


Objednací kód

MFE-A / MFEF-A

Hliníkové pouzdro

ATEX provedení

B1  prach, II 1/2D Ex ta/tb IIIC T83 °C

B5  plyn, II 2G Ex ib IIC T6
prach, II 1/2D Ex ta/tb IIIC T83 °C

Membrána


E Nerezová ocel 1.4301 / 304

Montážní kroužek

E Nerezová ocel 1.4301 / 304

Osvědčení, certifikáty

Běžné prostředí, CE, IP66

B1  ATEX II 1/2D Ex ta/tb IIIC T83 °C

B5  ATEX II 1/2D Ex ta/tb IIIC T83°C

a ATEX II 2G Ex ib IIC T6

MFE	-	A	E	E	-	
MFEF	-	A	E	E	-	

Objednací kód

Objednací kód