

PLOVÁKOVÉ PRŮTOKOMĚRY SÉRIE 60M1

**Průtokoměr se skleněnou trubicí
pro nízké průtoky kapalin a plynů.**

- › Zkrácená montážní délka a kompaktní konstrukce, speciálně určená pro ovládací panely.
- › Jednoduchá instalace.
- › Měření průtoku ve vertikálních potrubích s průtokem zdola nahoru.
- › Měřítka přímo v l/h nebo %, jiná měřítka pro kapaliny a plyny na vyžádání.

Rozsahy průtoků

- › Voda: 0.1 l/h ... 100 l/h.
- › Vzduch: 1 NI/h ... 3600 NI/h.

Přesnost

- › 3 % ($q_G=50$ %)

Připojení

- › ¼" NPT / BSP

Materiály

- › Průtoková trubice: borosilikátové sklo
- › Smáčené části: nerez EN 1.4404 (AISI 316L)
- › Plovák: nerez EN 1.4404 (AISI 316L), sklo, plast, keramika
- › Těsnění: NBR, VITON®, EPDM
- › Místní indikace



PLOVÁKOVÉ PRŮTOKOMĚRY SÉRIE 60M1

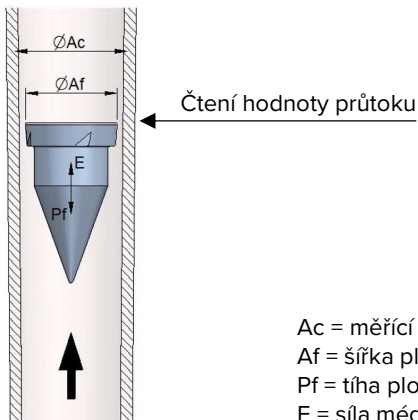


HENNLICH

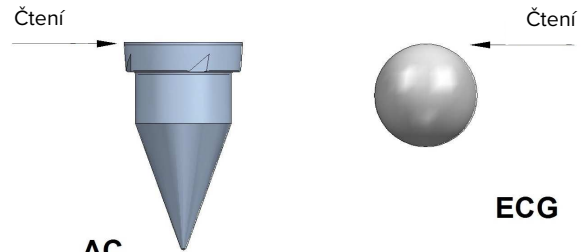
MERES

Princip

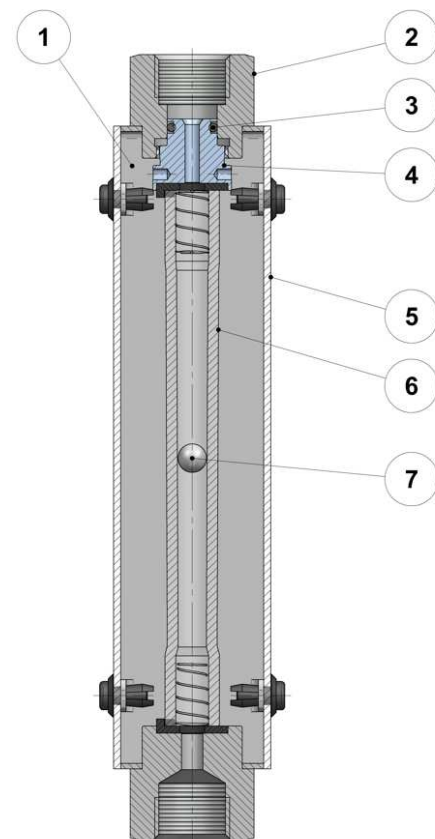
Kapalina/plyn proudící měřicí trubcí nadnáší plovák, dokud nedosáhne rovnovážného stavu. Síla nadnášející plovák závisí na provozní hustotě média. Poloha plováku ukazuje aktuální průtok na stupnici.



Typy plováků



Materiály



Aplikace

- » Kontrolní panely a pilotní zařízení
- » Měření a regulace strojních zařízení
- » Výzkumné a testovací laboratoře
- » Úpravy vody
- » Chladicí a procesní průmysl
- » Kontrola plynových hořáků
- » Provoz pecí
- » Chemický, farmaceutický a kosmetický průmysl

Technická data

- » **Přesnost:** 3 % ($q_G=50$ %)
- » **Měřitko přímo v l/h nebo %**, jiná měřítka pro kapaliny a plyny na vyžádání.
- » **Rozsah měřítka:** 10:1
- » **Teplota kapaliny:** -20 °C ... +80 °C
- » **Teplota okolí:** -20 °C ... +80 °C
- » **Pracovní tlak:** 15 bar max (PN15)
- » **Připojení:** 1/4" NPT / BSP
- » **Délka trubice:** 150 mm

Č.	Popis	Materiál
1	Tělo	EN 1.4404 (AISI 316L)
2	Připojení	EN 1.4404 (AISI 316L)
3	Těsnění	NBR / VITON® / EPDM
4	Píst	EN 1.4404 (AISI 316L)
5	Ochranný povlak	Polykarbonát
6	Průtočná trubice	Borosilikátové sklo
7	Plovák	EN 1.4404 (AISI 316L) / Sklo / Keramika / plast

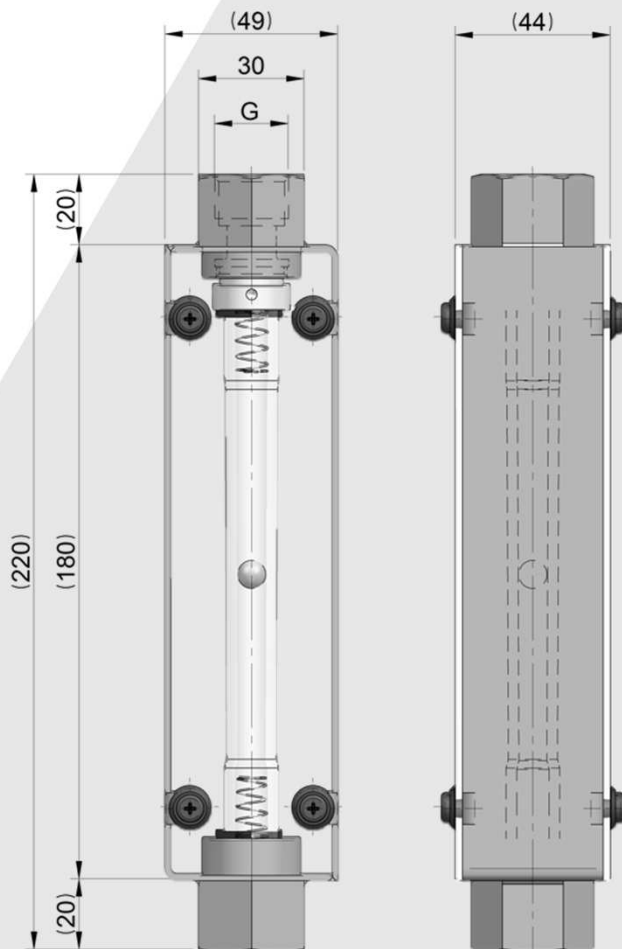


HENNLICH

MERES

PLOVÁKOVÉ PRŮTOKOMĚRY SÉRIE 60M1

Rozměry



Všechny rozměry v mm (+/- 1,5/2 mm)

G=1/4" BSP / NPT

Rozsahy průtoků

Číslo modelu	Délka trubice (mm)	l/h voda		NI/h vzduch 1.013 bar abs 20 °C				ΔP mbar
		EN1.4404 (AISI316L)	SKLO	EN1.4404 (AISI316L)	SKLO	PLAST	KERAMIKA	
C210/0001	150	0,1 – 1	0,05 – 0,5	3 – 30	1 – 12	1 – 10	2 – 15	2
C210/0002		0,2 - 2,5	0,1 – 1	10 – 110	4 – 40	2 – 16	6 – 60	2
C211/0005		0,5 – 5	0,2 – 2	15 – 180	8 – 80	3 – 30	10 – 110	2
C211/0010		1 – 10	0,4 – 4	30 – 350	15 – 180	10 – 100	20 – 230	2
C211/0016		1,6 – 16	0,6 – 6	50 – 510	25 – 260	10 – 150	30 – 340	2
C212/0025		2,5 – 25	1 – 10	80 – 830	40 – 440	20 – 270	50 – 540	4
C213/0040		4 – 40	1,6 – 16	130 – 1300	70 – 700	40 – 440	80 – 880	4
C214/0060		6 – 60	2 – 20	150 – 2100	100 – 1100	70 – 740	100 – 1400	4
C215/0100		10 - 100	4 – 40	300 - 3600	150-1900	100 – 1200	100 – 2400	5