



HENNLICH

ODŠTĚPNÝ ZÁVOD

**CEMA** *tech*

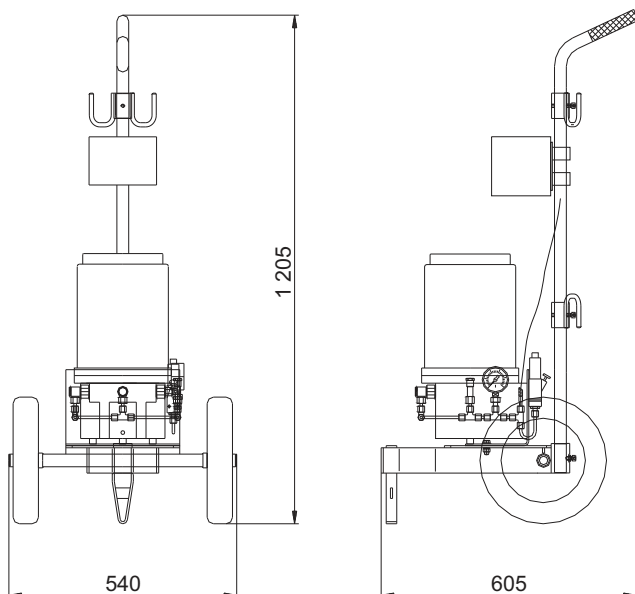
HENNLICH s.r.o.

## Pojízdný mazací přístroj AM 203

Zapsán do obchodního rejstříku u Krajského soudu v Ústí nad Labem v oddíle C, č. vložky 274



Pojízdný mazací přístroj AM 203, obj.č. 924101 08



AM 203 je vhodný k domazávání menších ložisek a dalších mazaných míst přes mazací hlavice, případně k volnému nanášení maziva. Naopak, vzhledem ke svému dodávanému množství 12 cm<sup>3</sup>/min není příliš vhodný pro plnění větších objemů, např. zásobníků mazacích čerpadel, nebo větších ložiskových domků.

### Popis:

Zdrojem tlakového maziva je elektrické pístové čerpadlo LINCOLN P 203 osazené třemi čerpacími prvky K7, jejichž výtlak je spojen do jednoho rozvodu, který je opatřen pojistným ventilem.

AM 203 je dále vybaven elektroovládací skříňkou, tlakovým spínačem, manometrem a hadicí s výdejní pistolí opatřenou mazací spojkou pro připojení na kulové mazací hlavice (typ H dle DIN 71412).

### Funkce:

Pokud je AM 203 v provozu (spínač na elektroovládací skříňce v poloze "zapnuto"), čerpadlo P 203 se automaticky spouští a vypíná v závislosti na odběru maziva řízeného výdejní pistolí. Pokud je výdejní pistole uzavřena, čerpadlo se po natlakování rozvodu mezi čerpadlem a výdejní pistolí na hodnotu nastavenou na tlakovém spínači automaticky vypne. Po opětovném otevření výdejní pistole dojde k poklesu tlaku a čerpadlo se opět automaticky spustí.

### TECHNICKÉ PARAMETRY

<b>Dodávané množství:</b>	12 cm <sup>3</sup> /min
<b>Maximální provozní tlak:</b>	350 bar
<b>Objem zásobníku:</b>	8 dm <sup>3</sup>
<b>Hmotnost (bez maziva):</b>	22 kg
<b>Použitelné mazivo:</b>	tuk do třídy NLGI 2
<b>Pohon:</b>	elektrický
<b>Elektrický přípoj:</b>	230 V ; 0,5 A ; 50 Hz

### Objednání AM203:

**Pojízdný mazací přístroj AM 203**.....obj. č. 924101 08 obsahuje následující příslušenství:

- el. připojovací kabel 10 m
- mazací hadice 10 m
- výdejní pistole SG

*Další příslušenství, jako jsou mazací nástavce, mazací spojky atd. naleznete v infu "Mazací lisy a přístroje".*

