

DIFERENČNÍ MANOMETR MDP-31

Nenngröße 100 und 160
Genauigkeitsklasse 1,6

Besonderheiten

hohe Überdrucksicherheit
robuste Ausführung
hohe Zuverlässigkeit und Langzeitstabilität

Anwendung

Für alle gasförmigen und flüssigen Druckmedien,
die das Messsystemmaterial nicht angreifen und
nicht kristallisieren oder hochviskos sind.

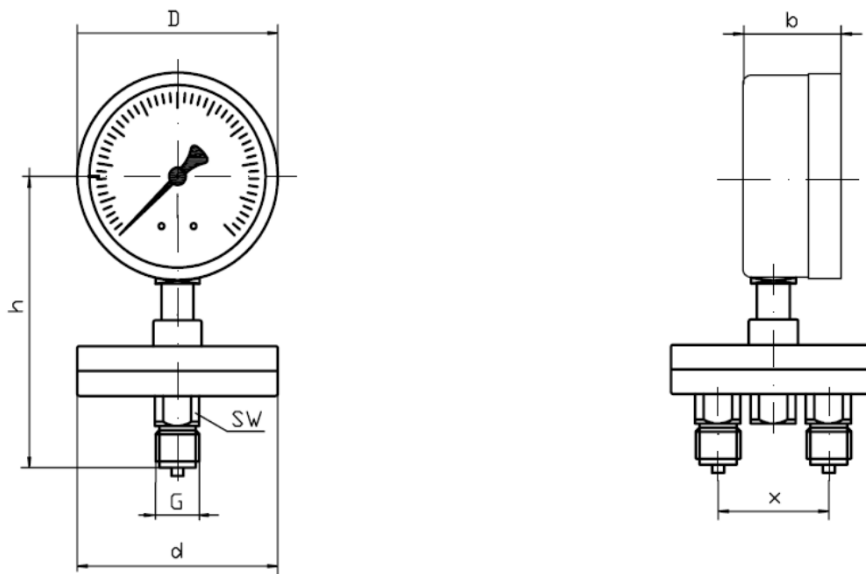
Einsatzbereiche

chemische Industrie
Filterüberwachung, Anlagenbau

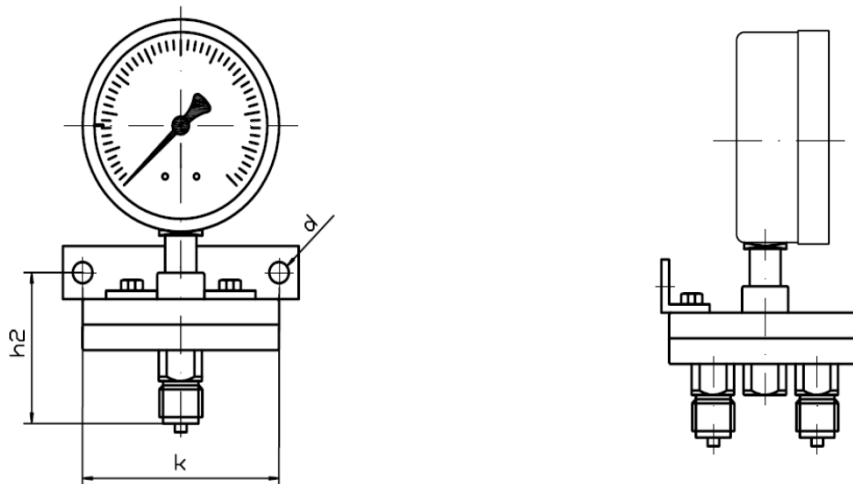


Ausführung	mit Glycerin		mit Glycerin	
Typ und Nenngröße	MDP-31 100	MDP-31 F 100	MDP-31 160	MDP-31 F 160
Anzeigebereiche	0...100, 160, 250, 400, 600 mbar 0...1, 1,6, 2,5, 4, 6, 10 bar			
zul. statischer Druck	100 mbar: max. 10 bar beidseitig, optional 25 bar ab 160 mbar: max. 25 bar beidseitig, optional 40 bar			
Verwendungsbereich	Ruhebelastung : Skalenendwert Wechselbelastung : 0,9 x Skalenendwert, Maximalbelastung : 1,3 x Skalenendwert, nur kurzzeitig!			
Gehäuse	CrNi-Stahl			
Bajonettring	CrNi-Stahl			
Sichtscheibe	Mehrschichtensicherheitsglas			
Zeiger	Aluminium, schwarz			
Zeigerwerk	CrNi-Stahl			
messstoffber. Teile	CrNi-Stahl, Viton			
Druckanschluss	2 Stück Anschlusszapfen hintereinander, SW 22, CrNi-Stahl Der Anschluss der Minusseite erfolgt vorn, Anschluss der Plusseite erfolgt hinten			
Anschlussgewinde	2 x unten G 1/2 B			
Schutzart	IP 54 nach EN 60529 / IEC 529, mit Glycerinfüllung IP 65			
Temperaturen	Medium: -20°C bis 80°C, Umgebung: -25°C bis 60°C			
Gewicht	2,1 kg	2,4 kg	2,5 kg	3,6 kg

Bauformen und Abmessungen



Lochbild für die Wandbefestigung



Maße in mm														
Typ	NG	D	a	b		h	x	D2	e		k	d	sw	G
MDP-31	100	101	13	100		86	54	132	5		116	4,8	22	G 1/2 B
MDP-31	160	161	13	110		115	54	196	6		178	5,8	22	G 1/2 B

Typenschlüssel:

Typ	Bauform	Nenngröße	Messbereich	Optionen
MDP-3	1	100 oder 160	z.B 10 bar	

Gehäuse mit NG 100 = 100
Gehäuse mit NG 160 = 160

nach Messbereichsschlüssel
oder direkt, z.B. 10 bar

Sonderausführungen, z.B. Wandbefestigung